

# Guide d'installation **Rockfon Eclipse™**



activeceilings®

ROCKWOOL  
**Rockfon®**  
DYNAMISEZ VOTRE PLAFOND

# Rockfon Eclipse™

## GÉNÉRALITÉS

### Description du système :

Rockfon Eclipse est un flot acoustique sans cadre composé d'un panneau de laine de roche de 40 mm doté d'un bord chanfreiné. La face visible est recouverte d'un voile peint offrant une élégante finition blanche, mate et lisse. La face arrière du panneau est pourvue d'un voile acoustique blanc. Les bords sont chanfreinés et peints.

### Stockage et manipulation :

Les cartons doivent être manipulés avec précaution par deux personnes. Ils doivent être stockés à plat. Chaque carton contient une paire de gants qui doit être utilisée pour la manipulation des flots Rockfon Eclipse.

### Conditions de chantier :

Rockfon Eclipse ne nécessite aucune acclimatation. La laine de roche est stable au niveau dimensionnel. Le produit peut être mis en œuvre dans des conditions de température entre 0° C et 40° C et dans des conditions d'humidité allant jusqu'à 100%.

### Restrictions :

Rockfon Eclipse ne doit pas être mis en œuvre en piscine ou à l'extérieur du fait du risque de corrosion des accessoires de suspension.

## COMPOSANTS DU SYSTÈME

Rockfon Eclipse		Unités / carton	Poids (kg/unité)
Bords	Dimensions (mm)		
Be	1200 x 1200 x 40	4	9.0
Be	1800 x 1200 x 40	4	13.0

Rockfon Eclipse doit être suspendu à l'aide d'un set de suspension constitué d'un câble réglable et de plusieurs autres accessoires. Une fois assemblé, le set est fixé à l'flot en utilisant une fixation à spirale.

### Fixations à spirale Rockfon

Unités/carton	Poids (kg/carton)
100	1.2

Diamètre : 22 mm

Longueur : 48 mm ±1

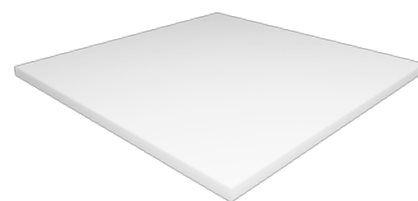
Partie visible : 12,5 mm

### Système de suspension Rockfon Eclipse

Unités/carton	Poids (kg/carton)
4 jeux de 4	1.0
4 jeux de 6	1.4

Les systèmes de suspension Rockfon Eclipse sont livrés avec une cheville béton. Si une fixation différente est nécessaire, la cheville béton peut être remplacée par n'importe quelle fixation dont l'extrémité est dotée d'un filetage M6 (ex. vis à bois).

Les fixations à spirale Rockfon et les systèmes de suspension Rockfon Eclipse sont vendus séparément. Rockfon ne garantit l'installation de Rockfon Eclipse que s'il est installé avec les fixations à spirale Rockfon.



Longueur du câble: 1500 mm

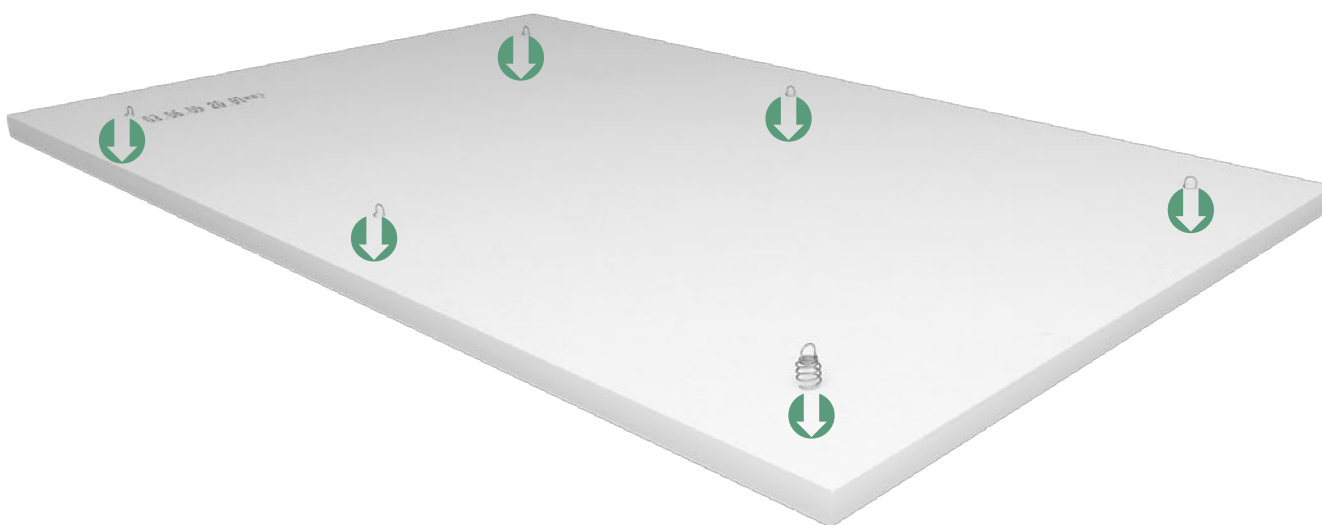
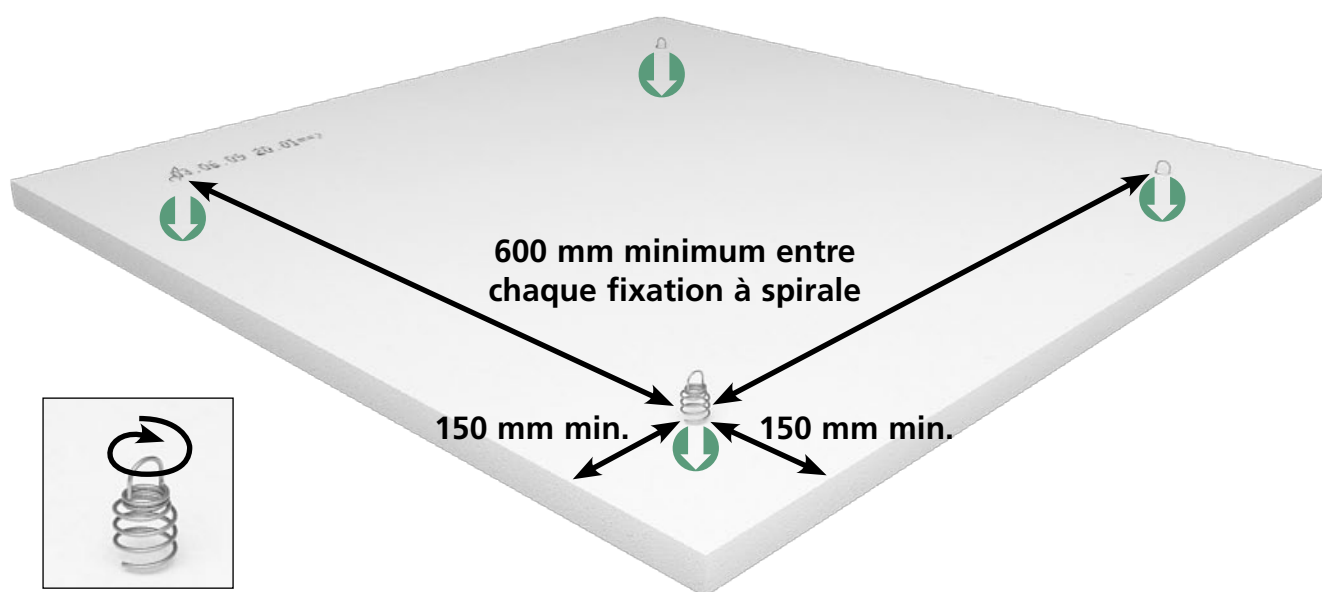
## INSTRUCTIONS DE MISE EN ŒUVRE

### Informations générales :

Les îlots Rockfon Eclipse doivent être manipulés avec soin par deux personnes aussi bien pour les cartons que pour les îlots individuels afin de minimiser les dommages et de permettre une installation plus facile et rapide.

### Mise en œuvre des fixations à spirale sur les îlots :

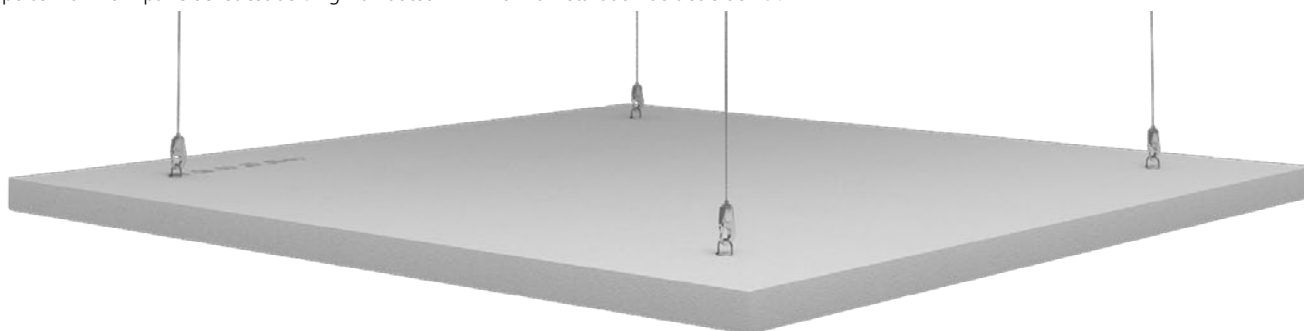
Les fixations à spirale doivent être vissées verticalement dans la face arrière de l'îlot à une distance minimum du bord de 150 mm. La distance minimum entre deux fixations à spirale doit être de 600 mm. La charge admissible maximum par fixation à spirale est de 5 kg.



## INSTRUCTIONS DE MISE EN ŒUVRE (suite)

### Assemblage des systèmes de suspension et des panneaux Rockfon Eclipse :

Vérifier que le support est sain et qu'il peut supporter une charge d'au moins 20 kg. Lors d'une mise en œuvre sous une dalle béton, percer un trou de 30 mm de profondeur avec une mèche de 6 mm de diamètre. Protéger la fixation M6 de la cheville béton avant de l'insérer dans le trou à l'aide d'un marteau. Avant de poursuivre l'installation, vérifier que la cheville béton soit correctement expansée. A ce stade, seul le filetage M6 doit être visible. Attacher les câbles de suspension à chacun des points d'ancrage. Glisser le câble dans le crochet. Le système se bloque automatiquement pour une sécurité maximum. Attacher les crochets à la totalité des fixations à spirale. Vérifier que tous les crochets sont fixés avant de monter l'îlot à la hauteur souhaitée. Deux personnes sont nécessaires pour cette opération. Le poids maximum par crochet est de 5 kg. La hauteur minimum d'installation doit être de 150 mm.



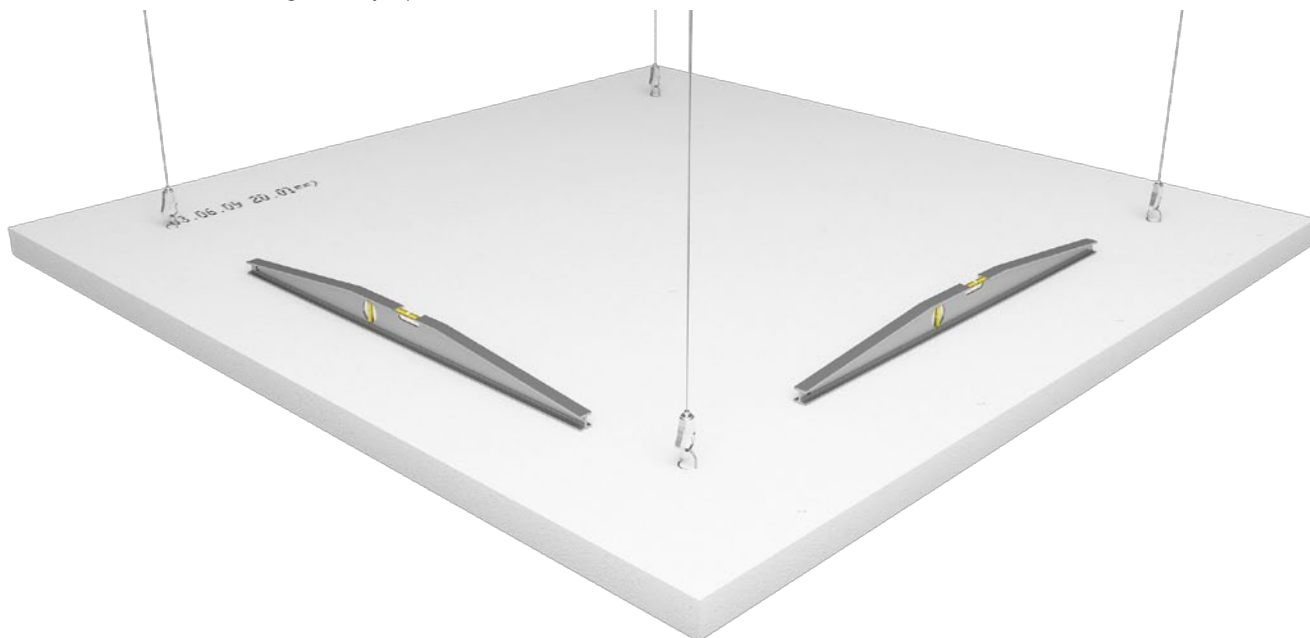
### Fixation du système de suspension Rockfon Eclipse à la structure (ex. dalle béton) :



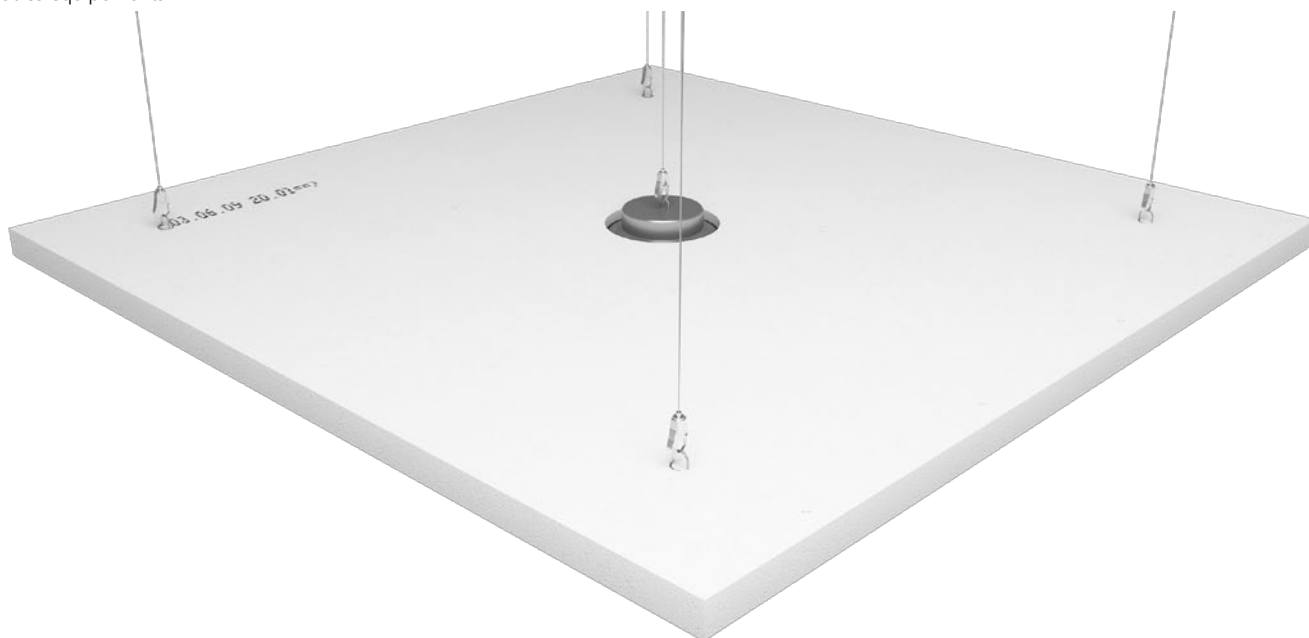
## INSTRUCTIONS DE MISE EN ŒUVRE (suite) :

### Mise à niveau :

Ajuster la longueur des câbles en utilisant un niveau. La tension des câbles devra être ajustée afin que la charge de l'îlot soit également répartie sur tous les points de fixation. Rockfon Eclipse peut également être installé avec un angle allant jusqu'à 45°.



Si des luminaires doivent être intégrés, cela peut maintenant être fait. Les luminaires doivent être fixés à la structure de manière indépendante. Les panneaux Rockfon Eclipse ne doivent pas intégrer d'autres équipements.

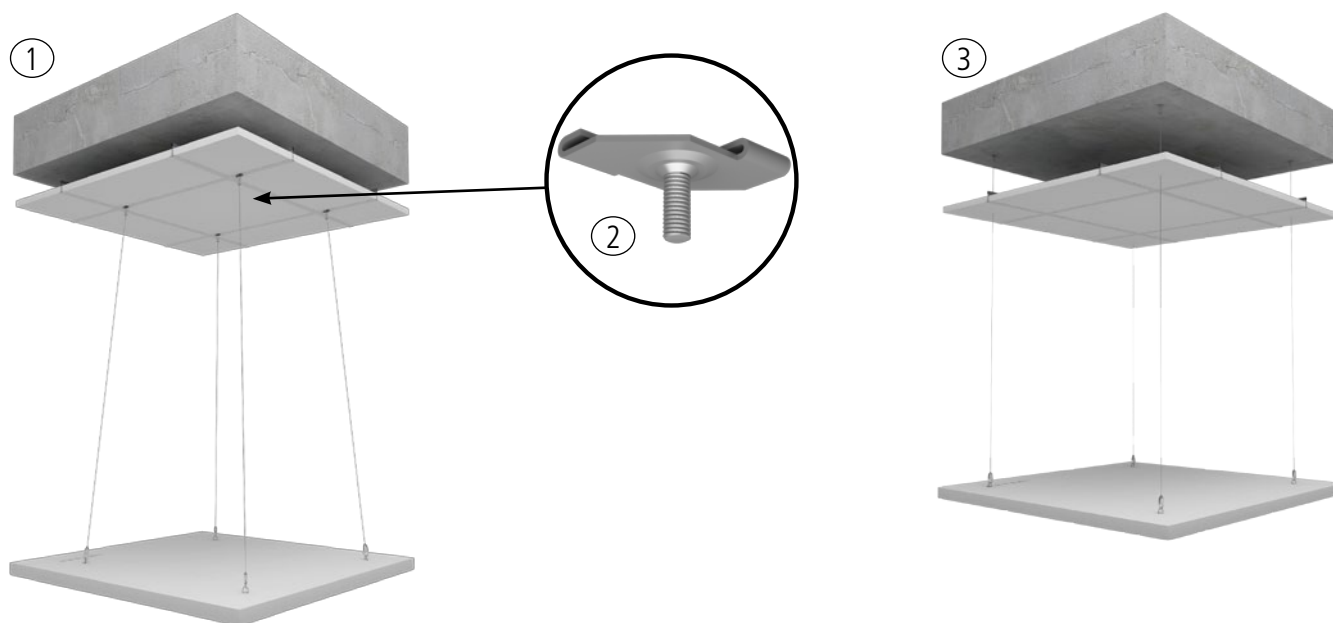


## INSTRUCTIONS DE MISE EN ŒUVRE (suite) :

### Installer Rockfon Eclipse sous un plafond modulaire existant :

Il est possible de fixer Rockfon Eclipse sur une ossature T24 existante (illustration N°1) en utilisant des accessoires standards (illustration N°2) commercialisés dans les réseaux de distribution. Vérifier auprès du fabricant d'ossatures si celles-ci peuvent supporter la charge du panneau Rockfon Eclipse et auprès du fournisseur de clip de fixation si celui-ci peut supporter une charge de 5 kg.

Il est également possible d'installer Rockfon Eclipse sous un plafond suspendu en faisant passer les câbles de suspension à travers les dalles de plafond et en les fixant à la structure (dalle béton par exemple) tel que dans l'illustration N°3.

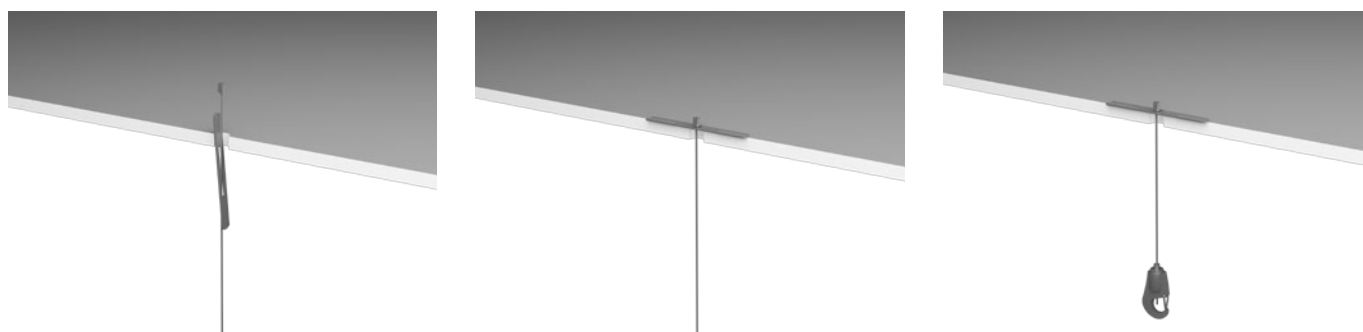


### Installer Rockfon Eclipse sous un plafond en plaque de plâtre existant :

Avant de suspendre un filot Eclipse sous un plafond en plaque de plâtre, il convient de vérifier la qualité du support. Ce dernier doit être sec et ne pas présenter de dégradation à l'emplacement des futures fixations.

#### En utilisant une cheville piton à bascule :

Vérifier auprès du fournisseur de cheville piton à bascule que cet accessoire peut supporter une charge de 5 kg. Percer la plaque de plâtre. Faire passer le câble de suspension Rockfon Eclipse dans la cheville piton à bascule, l'extrémité du câble assure le blocage. Glisser le piton à bascule dans la plaque et laisser le piton reposer à plat sur le dessus de la plaque

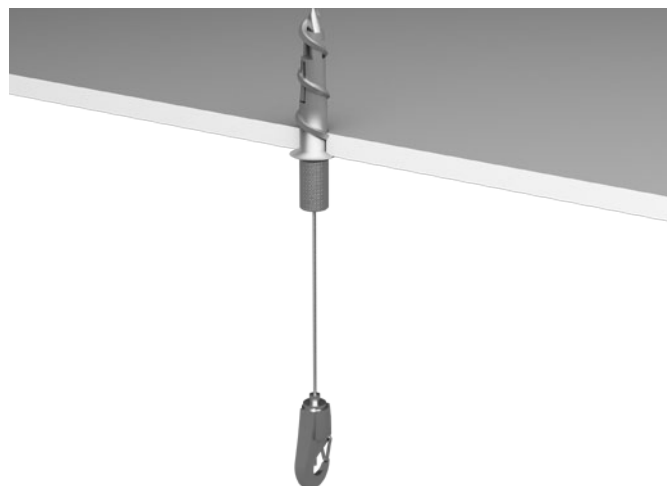
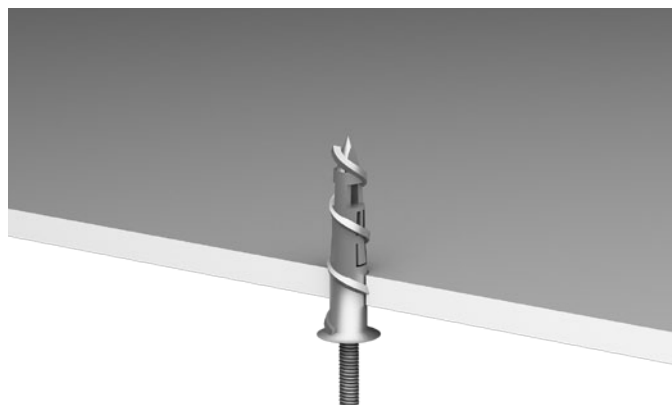


## INSTRUCTIONS DE MISE EN ŒUVRE (suite) :

### En utilisant une cheville plâtre :

Vérifier auprès du fournisseur de cheville plâtre que cet accessoire peut supporter une charge de 5 kg par point de suspension.

Visser la cheville plâtre dotée d'un filetage M6 dans la plaque de plâtre.  
Visser le système de suspension Rockfon Eclipse à la cheville.

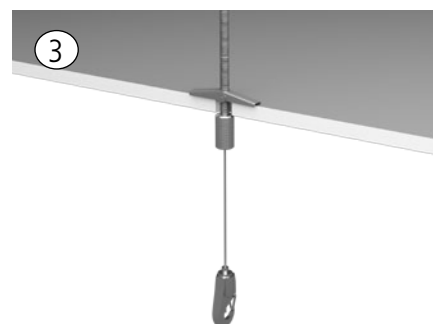
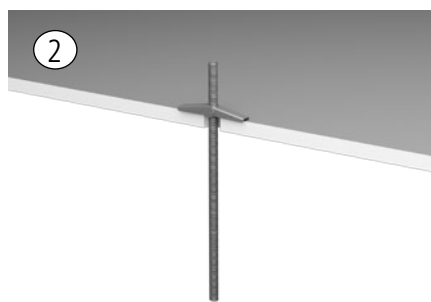
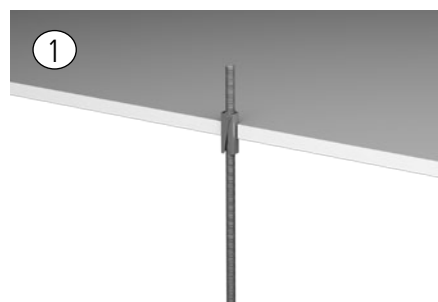


### En utilisant une cheville parapluie :

1) Vérifier auprès du fournisseur de la cheville parapluie que cet accessoire peut supporter une charge de 5 kg. Percer la plaque de plâtre. Visser la tige filetée de 6 mm de diamètre dans la cheville parapluie. Insérer l'ensemble dans la plaque de plâtre...

2) ... quand la cheville parapluie sort de l'autre côté de la plaque de plâtre elle s'ouvre et maintient la tige filetée en place.

3) Visser le système de suspension Rockfon Eclipse sur la tige filetée.



# DYNAMISEZ VOTRE PLAFOND

Pour l'architecture intérieure de la construction neuve ou de la rénovation, le plafond est une surface clé, à travers laquelle le caractère et l'atmosphère d'un lieu s'affirment.

C'est parce que Rockfon sait qu'investir le plafond est un geste architectural déterminant, pour l'attractivité d'un espace comme pour son confort et sa sécurité, qu'il a conçu plusieurs gammes d'habillage pour cette surface.

Grâce aux qualités naturelles de la laine de roche, les plafonds Rockfon apportent un véritable confort phonique. Incombustibles, ils limitent la propagation des flammes, résistent mécaniquement et thermiquement au feu, contribuant ainsi à une plus grande sécurité des espaces qu'ils protègent.

Dessinées et conçues pour permettre un large choix dans l'utilisation de couleurs et d'effet de matières pour les espaces collectifs, les gammes de plafonds Rockfon sont également faciles à installer et s'adaptent à tous les projets.

Et parce que chaque espace, chaque projet, possède ses enjeux architecturaux, recèle ses contraintes particulières et ses atouts, les solutions Rockfon sont multiples.

Performantes, rentables, elles sont étudiées pour vous permettre, en toute sécurité, d'offrir à chaque lieu un climat intérieur de grande qualité.

**Rockfon****Rockwool N.V.**

Bedrijvenzone Cluster Park  
Romboutsstraat 7  
B 1932 Zaventem  
[www.rockfon.be](http://www.rockfon.be)  
[info@rockfon.be](mailto:info@rockfon.be)

Document non contractuel.  
Modification sans préavis.  
Crédit photos : Rockfon, D.R.