

**APPLICATIONS**

Dalles et fondations flottantes.  
Fin de course pour presses.  
Isolations très efficace de machines tournantes:  
Ventilateurs, compresseurs, groupes, pompes,...

**CARACTERISTIQUES**

Amortisseur cylindrique en caoutchouc naturel armé d'un ressort en fil d'acier méplat enroulé sur chant et vulcanisé dans l'élastomère.  
Température ambiante: -50 à +110°C.

**OPTION**

Coupelle de protection en acier électro-zingué + lantane.  
Autres dimensions sur demande (1/2 & 2/3 x H).



**TOEPASSINGEN**

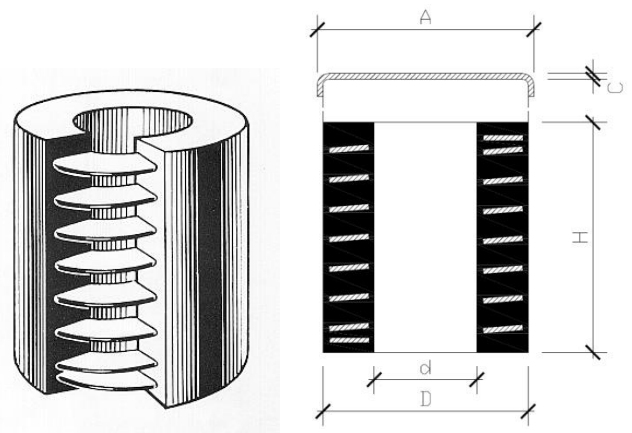
Vlottende vloeren en funderingen.  
Limietschakelaar voor persen.  
Zeer doeltreffende isolatie van draaiende machines:  
Ventilatoren, compressoren, luchtgroepen, pompen,...

**KENMERKEN**

Demper cilinder in natuur rubber uitgerust met een vering in plat staal gedraaid rond een chant gerold op rand en ge vulkaniseerd in het elastomeer.  
Omgevingstemperatuur: -50 à +110°C.

**OPTIE**

Boven elektroverzinkt + lantaan beschermingschaal.  
Andere afmetingen op aanvraag (1/2 & 2/3 x H).



FLEXAMOR TYPE	Charge Nomin. Nom. Last daN	Flèche Doorbuig. mm	Charge Maxi Maxi Last daN
A0	100	6	500
A1	200	8	2000
A2	300	8	3000
A3	500	10	4000
A8	800	16	7000
A10	1000	20	10000
A20	2000	15	20000
A30	3000	9	30000
A50	5000	22	60000
A100	8000	16	80000
A150	15000	23	150000
A200	20000	36	200000

DIMENSIONS - AFMETINGEN (mm)				
ØD	Ød	H	ØA	C
31,5	16	32,5	34,5	1,5
35	16	42	38	1,5
48,5	28	56	53,5	2
63	33	66	67	2
72	43	81	76	2
97	57	101	103	3
128	69	143	134	3
170	89	127	67	
205	120	166		
270	180	132		
380	260	158		
400	260	208		

F.T. 6.6.



L'agence industrielle  
De industriële agency

avenue des glycines 22 blauweregenvlaan  
Bruxelles 1030 Brussel

(T) +32 2 215 42 40  
www.grundey.be

**TH. GRUNDEY**

(F) +32 2 241 71 31  
th@grundey.be

TVA BE 0415 317 079  
IBAN BE 86 3100 4870 0150

scrl  
cvba