

FLEXAMOR A2 POUR DALLE FLOTTANTE

AMORTISSEUR ELASTOMERE/RESSORT

$F_n < 9 \text{ Hz}$

APPLICATIONS

Dalles flottantes.

CARACTERISTIQUES

Amortisseur cylindrique en caoutchouc naturel armé d'un ressort en fil d'acier méplat enroulé sur chant et vulcanisé dans l'élastomère. Coupelle de protection en acier électro-zingué bichromaté. Température ambiante: -50 à +110° c.



FLEXAMOR A2 VOOR VLOTTENDE VLOER

TRILLINGDEMPEL MET ELASTOMEER/VEER

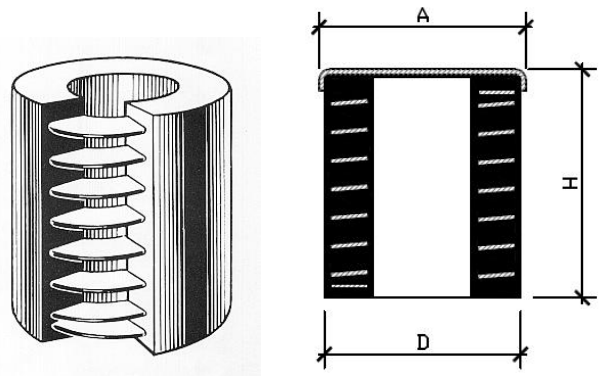
$eF < 9 \text{ Hz}$

TOEPASSINGEN

Vloftende vloeren.

KENMERKEN

Demper cilinder in natuur rubber uitgerust met een vering in plat staal gedraaid rond een chant gerold op rand en gevulkaniseerd in het elastomeer. Boven elektroverzinkt beschermingschaal. Omgevingstemperatuur: -50 à +110° c.

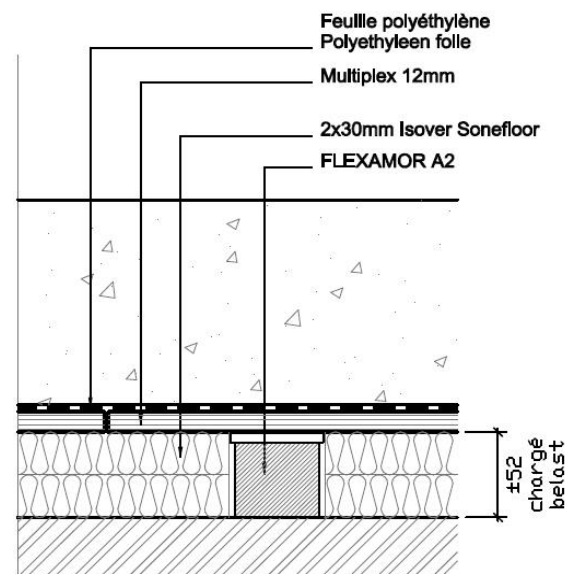
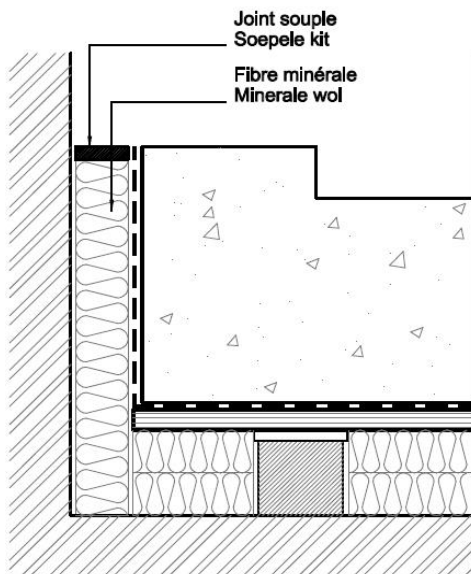


FLEXAMOR TYPE	Charge Nomin. Nom. Last daN	Flèche Doorbuig. mm	Charge Maxi Maxi Last daN
A2	300	8	3000

* Rapports d'essais complets des laboratoires de l'UCL & de l'ULB disponibles sur demande.

DIMENSIONS - AFMETINGEN (mm)		
$\varnothing D$	H	$\varnothing A$
48,5	58	53,5

* Volledige testrapporten van de laboratoria van UCL en ULB op aanvraag verkrijgbaar.



F.T. 4.3.



L'agence industrielle
De industriële agency

avenue des glycines 22 blauweregenvaan
Bruxelles 1030 Brussel

(T) +32 2 215 42 40
www.grundey.be

(F) +32 2 241 71 31
th@grundey.be

TH. GRUNDEY

TVA BE 0415 317 079
IBAN BE 86 3100 4870 0150

scrl
cvba