

SUSPENTES ANTI-VIBRATOIRES EN ELASTOMERE (7 à 8 HERTZ)

ANTI-TRILLINGSOPHANGINGEN UIT ELASTOMEER (7 tot 8 HERTZ)

APPLICATION

ISOLATION DES VIBRATIONS ET DU BRUIT
PROVENANT D'EQUIPEMENT MECANQUES,
DE GAINAGES ET DE TUYAUTERIES.

CONVIENT AUSSI POUR LA SUSPENSION
DES PLAFONDS ACOUSTIQUES.

CARACTERISTIQUES

CAOUTCHOUC NATUREL OU CHLOROPRENE

FREQUENCE NATURELLE: 7 à 8 Hz

ENCADREMENT EN ACIER

RONDELLE EN ACIER GALVANISE

TEMPERATURE AMBIANTE: -20° à +90°c

TIGE FILLETEE NON FOURNIE

TOEPASSINGEN

ISOLATIE VAN DE TRILLINGEN EN GELUIDEN
KOMENDE VAN MECHANISCHE ONDERDELEN,
VAN KOKERS EN BUIZEN.

OOK VOOR DE OPANGING VAN AKOESTISCHE
ISOLERENDE PLAFONDS.

KENMERKEN

NATUURLIJKE OF CHLOROPREEN RUBBER

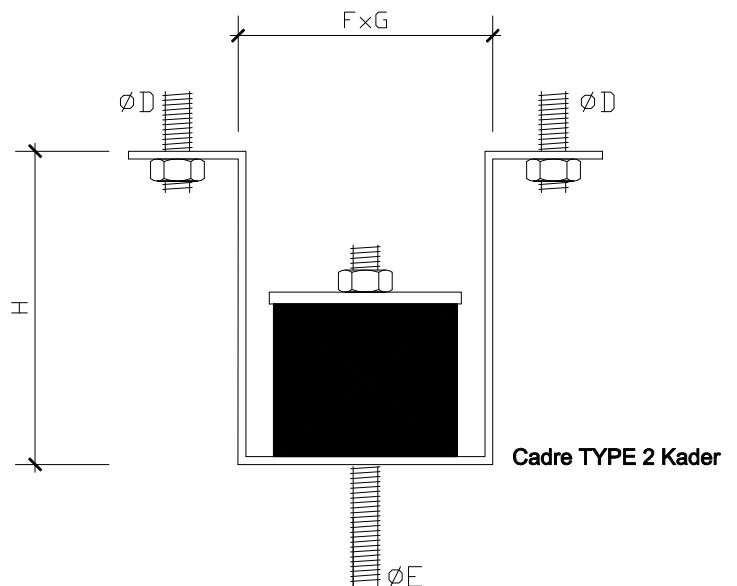
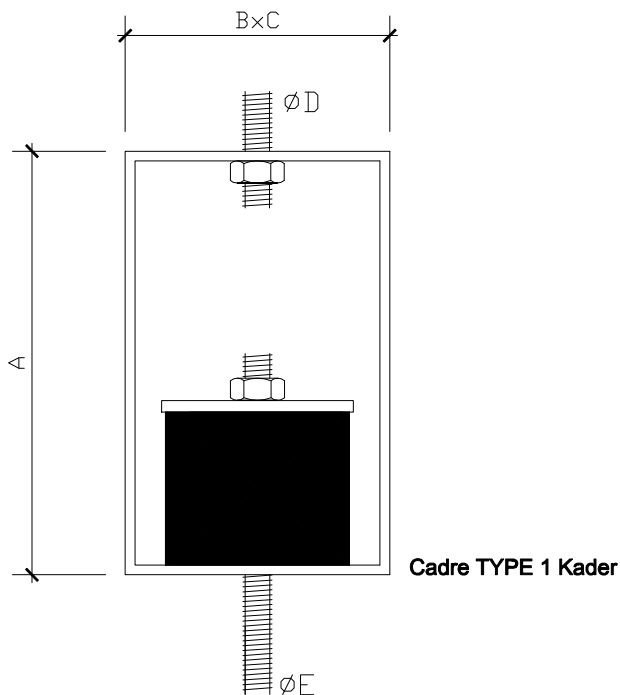
EIGEN FREQUENTIE: 7 tot 8 Hz

KADER UIT STAAL.

RONDSEL UIT GEGALVANISEERD STAAL

OMGEVINGSTEMPERATUUR: -20° tot +90°c

DRAADSTANG NIET GELEVERD



DIMENSIONS - AFMETINGEN (mm)							
A	B	C	D	E	F	G	H
120	60	48	10	8/10	65	50	80

TYPE	CHARGE NOM. LAST (daN)	FLECHE DOOR- BUIGING (mm)	EIGEN FREQ. NATURELLE (Hz)
4040-40	60	8	7
4040-60	100	8	8
5050-60	250	10	7