

ISOLATEUR DE VIBRATIONS A RESSORT

AVEC REGLAGE DE MISE A NIVEAU

$F_n < 4 \text{ Hz}$

APPLICATIONS

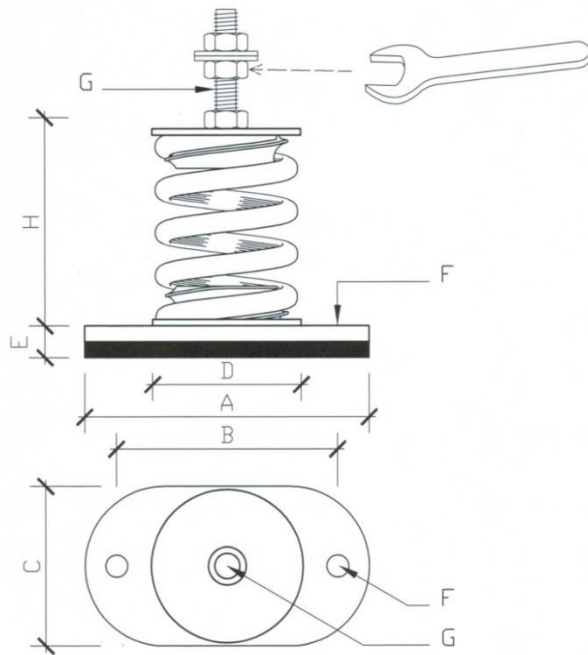
Machines tournantes à partir de 300 t/min
Bancs d'essais moteur
Groupe de cogénération, groupe électrogène, transformateurs
Groupe de ventilation, climatiseurs,
Centrales de traitement d'air, ventilateurs
Moteur, pompes, compresseurs
Suspension pour haut-parleurs
Cribles, tables vibrantes
Protection d'équipements sensibles

CARACTERISTIQUES

Ressort en acier de haute résistance.
Protection par électro-zingage + lanthane.
Rondelle de liaison en alliage d'aluminium.
Filtre acoustique en élastomère.
Réglage de mise à niveau (indice M)
Température ambiante: -50 à +90° c.

OPTIONS

Plaque de base en alliage d'aluminium avec semelle acoustique en caoutchouc (indice B).
Elément amortisseur en fil inox (indice A).



F.T. 1.3.



L'agence industrielle
De industriële agency

avenue des glycines 22 blauweregenvlaan
Bruxelles 1030 Brussel

(T) +32 2 215 42 40
www.grundey.be

(F) +32 2 241 71 31
th@grundey.be

TRILLINGSISOLATOR MET VEER

MET WATERPASSYSTEEM

$eF < 4 \text{ Hz}$

TOEPASSINGEN

Rotorende machines vanaf 300 omw/min
Ketelhuizen en technische lokalen
WKK groepen, generatoren, transformatoren
Koelmachines, warmtepompen
Luchtgroepen, airconditioners, ventilatoren
Motoren, pompen, compressoren
Screens, vibrerende tafels
Beschermingen van gevoelige apparatuur

KENMERKEN

Stalen vering met hoge weerstand.
Bescherming door electrogalvanisatie + lantaan.
Koppelingsschijf in aluminium legering.
Akoestische filter in elastomeer
Waterpassysteem (teken M)
Omgevingstemperatuur: -50 à +90° c.

OPTIES

Grondplaat in aluminium legering met akoestische zool in rubber (teken B).
Dempingselement in roestvrije staaldraad (teken A).

	Charge Nomin. Nom. Last daN	Flèche Doorbuig. mm	Charge Maxi Maxi Last daN
TYPE M			
47.88-30	8	35	11
35	14	35	20
40	35	30	50
50	70	30	100
60	100	30	120
70	150	25	200
75	215	25	260
78.88-70	85	20	150
80	125	20	220
90	150	20	290
100	230	20	360
110	310	20	480
120	400	20	490
130	410	15	580
140	550	15	740
78.140-50	45	60	70
60	65	60	100
70	150	60	180
80	240	60	280
90	300	60	350
100	330	45	450
110	460	45	580
120	600	40	760
130	580	35	800
140	760	30	900

	DIMENSIONS - AFMETINGEN (mm)							
TYPE M	A	B	C	D	E	F	G	H
47.88-..B	90	70	50	47	13	7	M8	88
78.88-..B	140	110	80	78	17	11	M12	88
78.140-..B	140	110	80	78	17	11	M12	140

TH. GRUNDEY

scrI
cvba

TVA BE 0415 317 079
IBAN BE 86 3100 4870 0150