

## ISOLATEUR DE VIBRATIONS A RESSORT

$F_n < 4 \text{ Hz}$

### APPLICATIONS

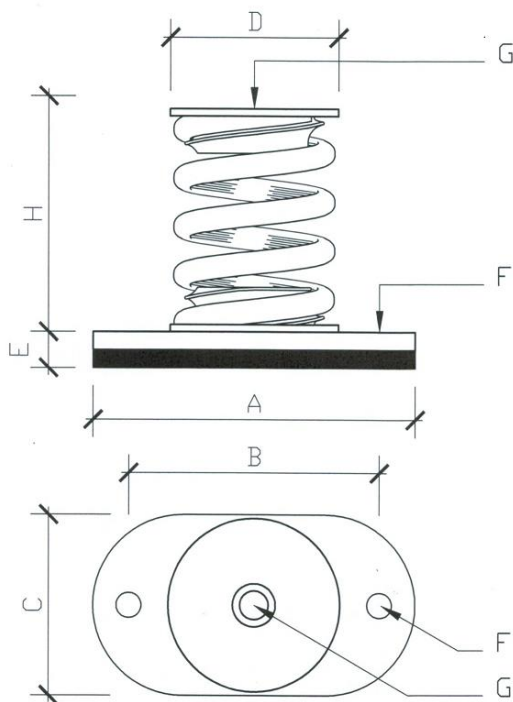
Machines tournantes à partir de 300 t/min  
Bancs d'essais moteur  
Groupe de cogénération, groupe électrogène, transformateurs  
Groupe de ventilation, climatiseurs,  
Centrales de traitement d'air, ventilateurs  
Moteur, pompes, compresseurs  
Suspension pour haut-parleurs  
Cribles, tables vibrantes  
Protection d'équipements sensibles

### CARACTERISTIQUES

Ressort en acier de haute résistance.  
Protection par électro-zingage + lanthane.  
Rondelle de liaison en alliage d'aluminium.  
Filtre acoustique en élastomère.  
Température ambiante:  $-50$  à  $+90^\circ \text{ c}$ .

### OPTIONS

Plaque de base en alliage d'aluminium avec semelle acoustique en caoutchouc (indice B).  
Élément amortisseur en fil inox (indice A).



F.T.1.2.



L'agence industrielle  
De industriële agency

avenue des glycines 22 blauweregelaan  
Bruxelles 1030 Brussel

(T) +32 2 215 42 40  
www.grundey.be

(F) +32 2 241 71 31  
th@grundey.be

## TRILLINGSISOLATOR MET VEER

$eF < 4 \text{ Hz}$

### TOEPASSINGEN

Rotorende machines vanaf 300 omw/min  
Ketelhuizen en technische lokalen  
WKK groepen, generatoren, transformatoren  
Koelmachines, warmtepompen  
Luchtgroepen, airconditioners, ventilatoren  
Motoren, pompen, compressoren  
Screens, vibrerende tafels  
Beschermingen van gevoelige apparatuur

### KENMERKEN

Stalen vering met hoge weerstand.  
Bescherming door electrogalvanisatie + lantaan.  
Koppelingsschijf in aluminium legering.  
Akoestische filter in elastomeer  
Omgevingstemperatuur:  $-50$  à  $+90^\circ \text{ c}$ .

### OPTIES

Grondplaat in aluminium legering met akoestische zool in rubber (teken B).  
Dempingselement in roestvrije staaldraad (teken A).

TYPE	Charge Nomin.	Flèche Doorbuig.	Charge Maxi Maxi Last
	Nom. Last daN		
47.88-30	8	35	11
35	14	35	20
40	35	30	50
50	70	30	100
60	100	30	120
70	150	25	200
75	215	25	260
78.88-70	85	20	150
80	125	20	220
90	150	20	290
100	230	20	360
110	310	20	480
120	400	20	490
130	410	15	580
140	550	15	740
78.140-50	45	60	70
60	65	60	100
70	150	60	180
80	240	60	280
90	300	60	350
100	330	45	450
110	460	45	580
120	600	40	760
130	580	35	800
140	760	30	900

DIMENSIONS - AFMETINGEN (mm)							
TYPE	A	B	C	D	E	F	H
47.88-..B	90	70	50	47	13	7	M8 88
78.88-..B	140	110	80	78	17	11	M12 88
78.140-..B	140	110	80	78	17	11	M12 140

# TH. GRUNDEY

srl  
cvba

TVA BE 0415 317 079  
IBAN BE 86 3100 4870 0150