

ISOLATEUR DE VIBRATIONS A RESSORT

$F_n = 5 \text{ Hz}$

APPLICATIONS

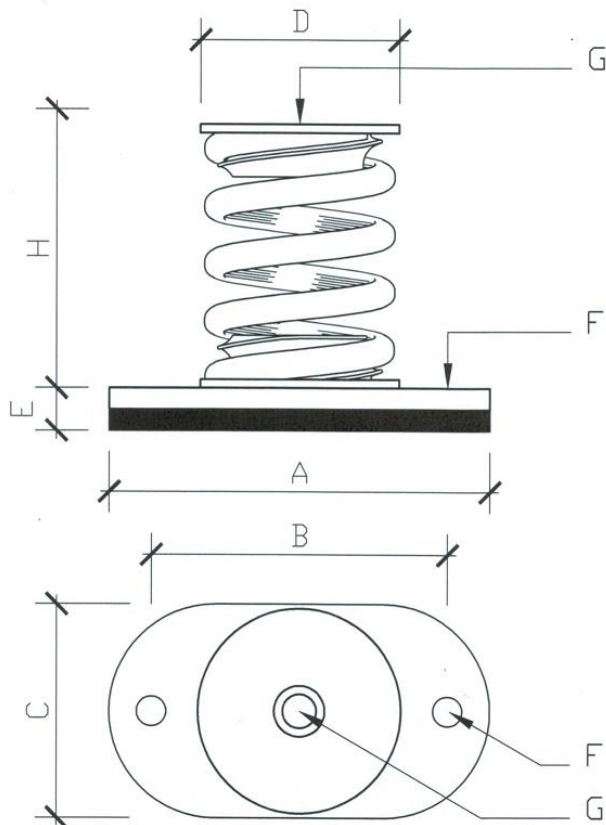
Machines tournantes à partir de 1000 t/min
Bancs d'essais moteur
Groupe de cogénération, groupe électrogène, transformateurs
Groupe de ventilation, climatiseurs,
Centrales de traitement d'air, ventilateurs
Moteur, pompes, compresseurs
Suspension pour haut-parleurs
Cribles, tables vibrantes
Protection d'équipements sensibles

CARACTERISTIQUES

Ressort en acier de haute résistance.
Protection par électro-zingage + lanthane.
Rondelle de liaison en alliage d'aluminium.
Filtre acoustique en élastomère.
Température ambiante: -50 à $+90^\circ \text{ c}$.

OPTIONS

Plaque de base en alliage d'aluminium avec semelle acoustique en caoutchouc (indice B).
Elément amortisseur en fil inox (indice A).



TRILLINGSISOLATOR MET VEER

$eF = 5 \text{ Hz}$

TOEPASSINGEN

Rotorende machines vanaf 1000 omw/min
Ketelhuizen en technische lokalen
WKK groepen, generatoren, transformatoren
Koelmachines, warmtepompen
Luchtgroepen, airconditioners, ventilatoren
Motoren, pompen, compressoren
Screens, vibrerende tafels
Beschermingen van gevoelige apparatuur

KENMERKEN

Stalen vering met hoge weerstand.
Bescherming door electrogalvanisatie + lantaan.
Koppelingsschijf in aluminium legering.
Akoestische filter in elastomeer
Omgevingstemperatuur: -50 à $+90^\circ \text{ c}$.

OPTIES

Grondplaat in aluminium legering met akoestische zool in rubber (teken B).
Dempingselement in roestvrije staaldraad (teken A).



TYPE	Charge Nomin. Nom. Last daN	Flèche Doorbuig. mm	Charge Maxi Maxi Last daN
47.50-30	4	10	11
40	11	10	35
45	17	10	50
50	30	10	60
60	60	10	120
70	100	10	200

DIMENSIONS - AFMETINGEN (mm)								
TYPE	A	B	C	D	E	F	G	H
47.50-..B	90	70	50	47	13	7	M8	55

F.T. 1.1.



L'agence industrielle
De industriële agency

avenue des glycines 22 blauweregenvlaan
Bruxelles 1030 Brussel

(T) +32 2 215 42 40
www.grundey.be

(F) +32 2 241 71 31
th@grundey.be

TH. GRUNDEY

TVA BE 0415 317 079
IBAN BE 86 3100 4870 0150

scrI
cvba