

APPLICATION

ISOLATION DES VIBRATIONS ET DU BRUIT PROVENANT D'EQUIPEMENT MECANIQUES, DE MACHINES TOURNANTES (A PARTIR DE 300 T/MIN), DE GAINAGE ET DE TUYAUTERIES. CONVIENT AUSSI IDEALEMENT POUR LA SUSPENSION DES PLAFONDS ACOUSTIQUES.

CARACTERISTIQUES

RESSORT EN ACIER DE HAUTE RESISTANCE.
PROTECTION PAR ELECTROZINGAGE BICHROMATE.
RONDELLE DE LIAISON EN ALLIAGE D'ALUMINIUM.
ENCADREMENT EN ACIER (INDICE H).
FILTRE ACOUSTIQUE EN ELASTOMERE.
TEMPERATURE AMBIANTE: -50 à +90° C.

EN OPTION

ELEMENT AMORTISSEUR EN FIL INOX (INDICE A).
TIGE FILLETEE NON FOURNIE.

TOEPASSINGEN

ISOLATIE VAN DE TRILLINGEN EN GELUIDEN KOMENDE VAN MECHANISCHE ONDERDELEN, VAN DRAAIENDE MACHINES (VANAF 300T/MIN), KOKERS EN BUIZEN.

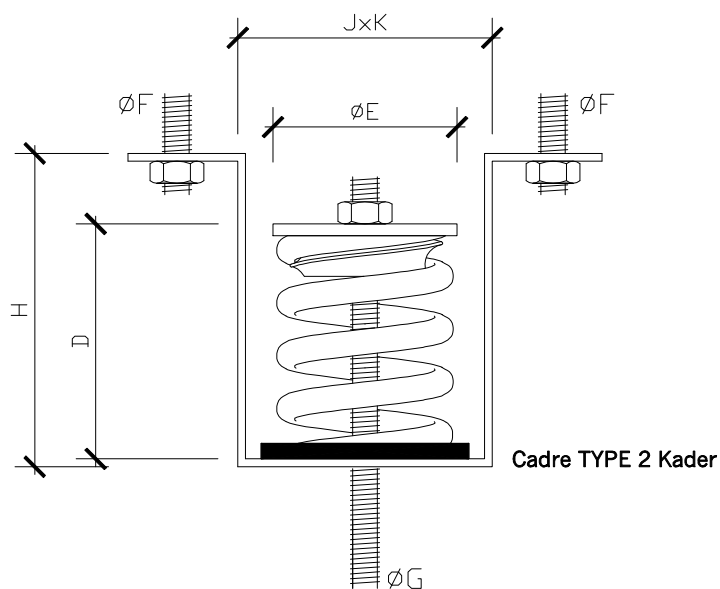
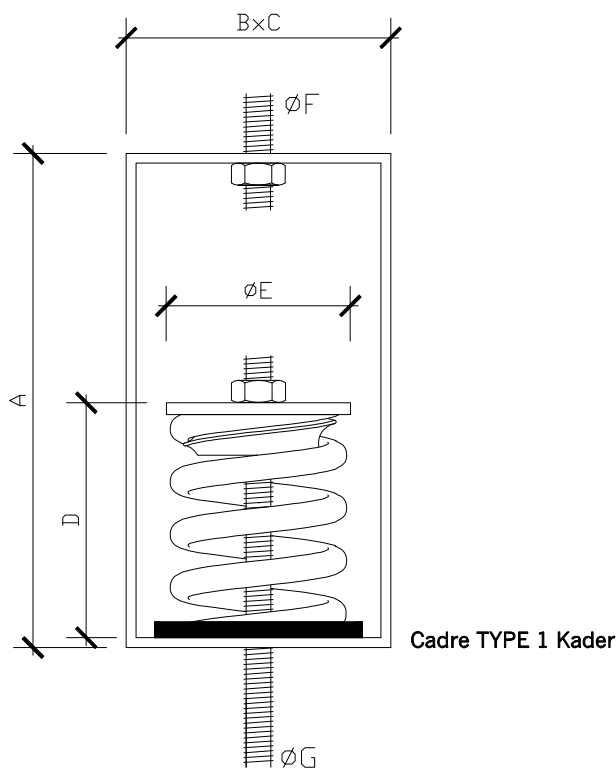
OOK IDEAAAL VOOR DE OPHANGING VAN AKOESTISCHE ISOLERENDE PLAFONDS.

KENMERKEN

VEER UIT STAAL MET HOGE WEERSTAND.
BESCHERMING DOOR GEBICHROMATEERDE ELEKTROVERZINKING.
VERBINDINGSFITTING UIT ALUMINIUM LEGERING.
KADER UIT STAAL (INDEX H).
AKOESTISCHE FILTER UIT ELASTOMEER.
OMGEVINGSTEMPERATUUR: -50 tot +90° C.

OPTIE

DEMPINGSELEMENT UIT ROESTVRIJE STAALDRAAD (INDEX A).
DRAADSTANG NIET GELEVERD.



DIMENSIONS - AFMETINGEN (mm)										
TYPE	A	B	C	D	E	F	G	H	J	K
47.50 - .. H	120	60	48	60	47	6/8	6/8	80	65	50

TYPE	CHARGE NOM. LAST (daN)	FLECHE DOOR-BUIGING (mm)	CHARGE MAXI LAST (daN)
47.50-40	11	10	35
45	17	10	50
50	30	10	60
60	60	10	120
70	100	10	200