

APPLICATION

ISOLATION TRES EFFICACE DES MACHINES TOURNANTES
A PARTIR DE 300 T/MIN.

VENTILATEURS, COMPRESSEURS, GROUPES, POMPES,
DALLES FLOTTANTES,...

PROTECTION D'EQUIPEMENTS SENSIBLES.

CARACTERISTIQUES

RESSORT EN ACIER DE HAUTE RESISTANCE.

PROTECTION PAR ELECTROZINGAGE BICHROMATE.

RONDELLE DE LIAISON EN ALLIAGE D'ALUMINIUM.

2 PLAQUES DE BASE EN ALLIAGE D'ALUMINIUM AVEC SEMELLE
ACOUSTIQUE EN CAOUTCHOUC (INDICE BB)

TEMPERATURE AMBIANTE: -50 à +90° C.

EN OPTION

ELEMENT AMORTISSEUR EN FIL INOX (INDICE A).

TOEPASSINGEN

ZEER DOELTREFFENDE ISOLATIE VAN DRAAIENDE MACHINES
VANAF 300 T/MIN.

VENTILATOREN, COMPRESSOREN, GROEPEN, MOTOREN,
POMPEN, ZWEVENDE VLOEREN,...

BESCHERMING VAN GEVOELIGE UITRUSTINGEN.

KENMERKEN

VEER UIT STAAL MET HOGE WEERSTAND.

BESCHERMING DOOR GEBICHROMATEERDE ELEKTROVERZINKING.

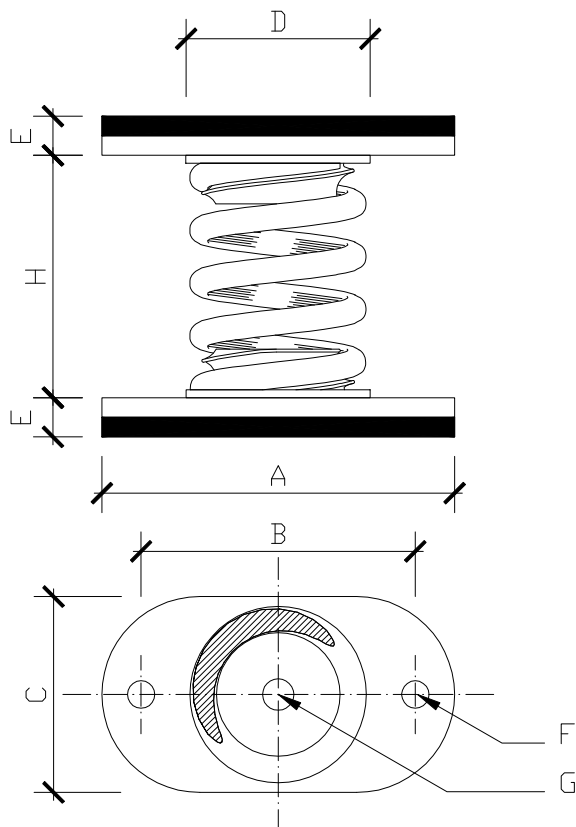
VERBINDINGSFITTING UIT ALUMINIUM LEGERING.

2 BASISPLATEN UIT ALUMINIUM LEGERING MET AKOESTISCHE
DEMPERS UIT RUBBER (INDEX BB)

OMGEVINGSTEMPERATUUR: -50 tot +90° C.

OPTIE

DAMPINGSELEMENT UIT ROESTVRIJE STAALDRAAD (INDEX A).



DIMENSIONS - AFMETINGEN (mm)

TYPE	A	B	C	D	E	F	G	H
47.88	90	70	50	47	10	7	M 8	88
78.88	140	110	80	78	14	11	M 12	88
78.140	140	110	80	78	14	11	M 12	140

TYPE BB	CHARGE NOM. LAST (daN)	FLECHE DOOR-BUIGING (mm)	CHARGE MAXI LAST (daN)
47.88-30	8	35	11
35	14	35	20
40	35	30	50
50	70	30	100
60	100	30	120
70	150	25	200
75	215	25	260
78.88-70	85	20	150
80	125	20	220
90	150	20	290
100	230	20	360
110	310	20	480
120	400	20	490
130	410	15	580
140	550	15	740
78.140-50	45	60	70
60	65	60	100
70	150	60	180
80	240	60	280
90	300	60	350
100	330	45	450
110	460	45	580
120	600	40	760
130	580	35	800
140	760	30	900