

APPLICATION

ISOLATION TRES EFFICACE DE VENTILATEURS,
COMPRESSEURS, GROUPEES, POMPES, MOTEURS,...
SUSPENSION DE PRESSE ET DE MACHINES OUTILS.

CARACTERISTIQUES

AMORTISSEUR COMBINANT UNE RESISTANCE A LA COMPRESSION
ET AU CISAILLEMENT.

CAOUTCHOUC NATUREL: TYPE A = 40° IRH
TYPE B = 60° IRH

GAMME DE CHARGES de 10 à 3400 kg.

BUTEE D'ARRET A L'ARRACHEMENT (STOP).

PROTECTION A LA CORROSION (ISO 2081).

TOEPASSINGEN

ZEER DOELTREFFENDE ISOLATIE VAN VENTILATOREN,
COMPRESSOREN, GROEPEN, MOTOREN,...
BESCHERMING VAN WERKTUIGMACHINES EN DRUKPERSEN.

KENMERKEN

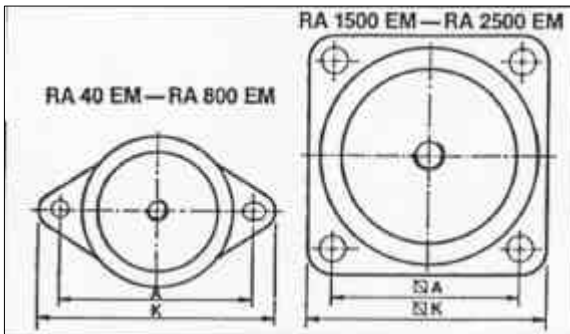
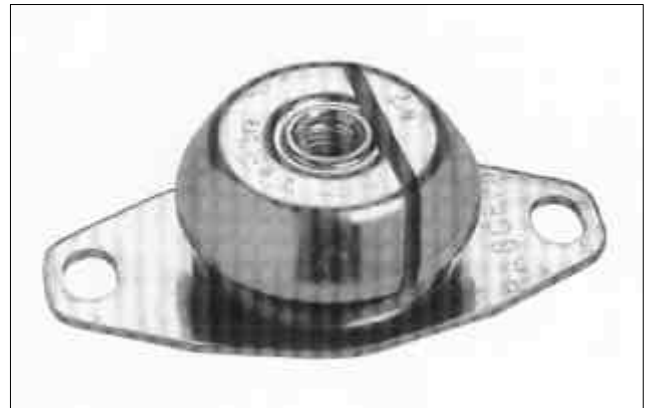
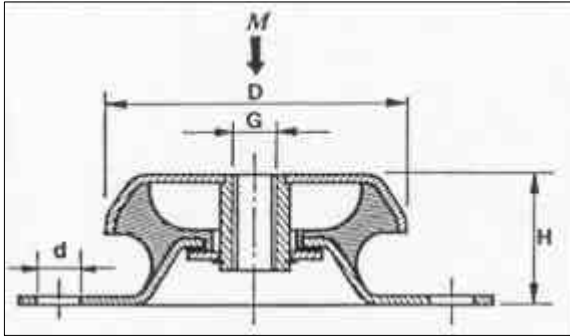
TRILLINGSDEMPEM DAT EEN WEERSTAND IN KOMPRESSIE
EN AFSCHUIVING KOMBINEERT.

NATUURLIJK RUBBER: TYPE A = 40° IRH
TYPE B = 60° IRH

LASTEN OMVANG van 10 tot 3400 kg.

AFSCHEURBESCHERMING (STOP).

ROESTBESCHERMING (ISO 2081).



DIMENSIONS - AFMETINGEN (mm)						
TYPE	A	D	d	G	H	K
RA 40 EM	88	64	9	M 10	35.5	110
RA 60 EM	100	63	11	M 12	35.5	120
RA 125 EM	110	84	11	M 10	35.5	135
RA 350 EM	144	110	14	M 16	42	175
RA 800 EM	182	155	14	M 16	54	216
RA 1500 EM	146	182	14	M 20	85	180
RA 2500 EM	180	224	17.5	M 24	105.5	220

TYPE	VERTICAL VERTICAAL			HORIZONTAL HORIZONTALAAL	
	CHARGE MAXI LAST (kg)	FLECHE MAXI DOORBUIG. (mm)	RAIDEUR DYN. STIJFHEID (N/mm)	FLECHE MAXI DOORBUIG. (mm)	RAIDEUR DYN. STIJFHEID (N/mm)
RA 40 EMA	30	4.6	75	0.9	64
RA 40 EMB	60	4.2	200	0.8	173
RA 60 EMA	60	5	190	2.4	280
RA 60 EMB	120	5	440	2.4	600
RA 125 EMA	70	4.5	230	1.7	192
RA 125 EMB	150	4.7	550	1.9	485
RA 350 EMA	200	6.5	400	4.2	434
RA 350 EMB	400	5.7	1150	4.1	885
RA 800 EMA	450	12.8	600	4	573
RA 800 EMB	800	10.8	1700	4	1150
RA 1500 EMA	900	15.5	650	5	750
RA 1500 EMB	1700	14.4	1950	4.6	1750
RA 2500 EMA	1700	17	1800	6.5	600
RA 2500 EMB	3400	18	3800	6	1450