

## APPLICATION

ISOLATION TRES EFFICACE DES MACHINES TOURNANTES  
A PARTIR DE 1000 T/MIN.

VENTILATEURS, COMPRESSEURS, GROUPES, POMPES,  
DALLES FLOTTANTES,...

## CARACTERISTIQUES

RESSORT EN ACIER DE HAUTE RESISTANCE.

PROTECTION PAR ELECTROZINGAGE BICHROMATE.

RONDILLE DE LIAISON EN ALLIAGE D'ALUMINIUM.

FILTRE ACOUSTIQUE EN ELASTOMERE.

TEMPERATURE AMBIANTE: -50 à +90° C.

## EN OPTION

PLAQUE DE BASE EN ALLIAGE D'ALUMINIUM AVEC SEMELLE  
ACOUSTIQUE EN CAOUTCHOUC (INDICE B)

ELEMENT AMORTISSEUR EN FIL INOX (INDICE A).

## TOEPASSINGEN

ZEER DOELTREFFENDE ISOLATIE VAN DRAAIENDE MACHINES  
VANAF 1000 T/MIN.

VENTILATOREN, COMPRESSOREN, GROEPEN, MOTOREN,  
POMPEN, ZWEVENDE VLOEREN,...

## KENMERKEN

VEER UIT STAAL MET HOGE WEERSTAND.

BESCHERMING DOOR GEBICHROMATEERDE ELEKTROVERZINKING.

VERBINDINGSFITTING UIT ALUMINIUM LEGERING.

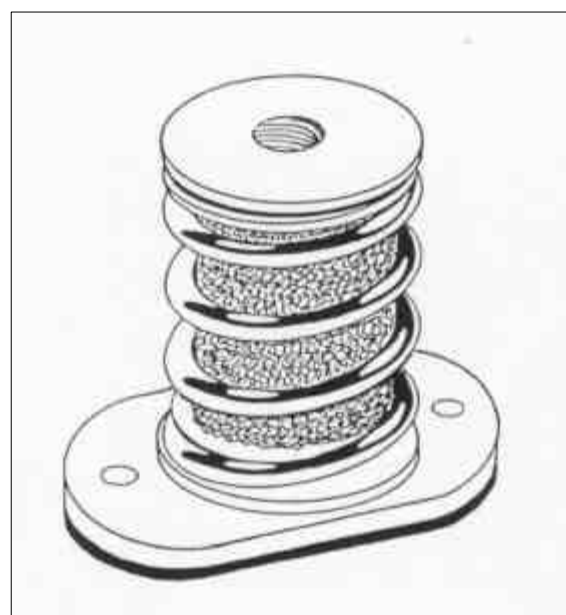
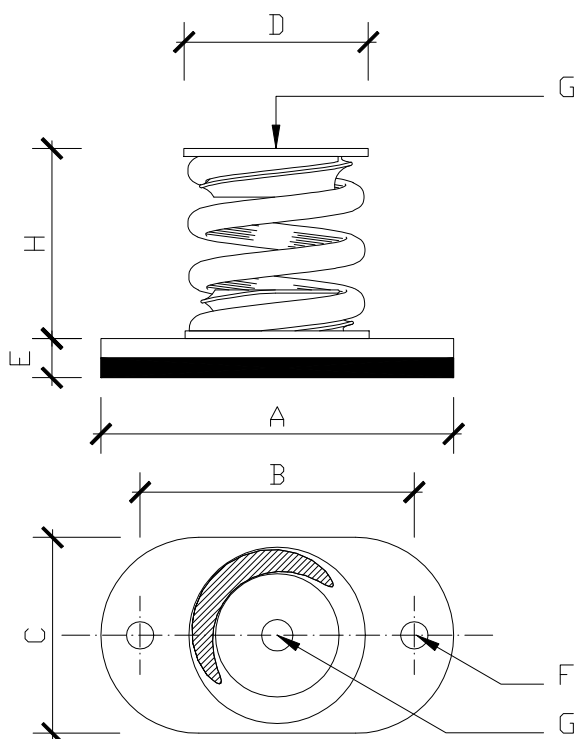
AKOESTISCHE FILTER UIT ELASTOMEER.

OMGEVINGSTEMPERATUUR: -50 tot +90° C.

## OPTIE

BASISPLAAT UIT ALUMINIUM LEGERING MET AKOESTISCHE  
DEMPER UIT RUBBER (INDEX B)

DEMPINGSELEMENT UIT ROESTVRIJE STAALDRAAD (INDEX A).



DIMENSIONS - AFMETINGEN (mm)								
TYPE	A	B	C	D	E	F	G	H
47.50	90	70	50	47	10	7	M 8	55

TYPE	CHARGE NOM. LAST (daN)	FLECHE DOOR- BUIGING (mm)	CHARGE MAXI LAST (daN)
47.50-40	11	10	35
45	17	10	50
50	30	10	60
60	60	10	120
70	100	10	200