

APPLICATION

ISOLATION TRES EFFICACE DE VENTILATEURS,
COMPRESSEURS, GROUPEES, POMPES, MOTEURS,...
SUSPENSION DE PRESSE ET DE MACHINES OUTILS.

CARACTERISTIQUES

AMORTISSEUR COMBINANT UNE RESISTANCE A LA COMPRESSION
ET AU CISAILLEMENT.

CAOUTCHOUC NATUREL: TYPE A = 40° IRH
TYPE B = 60° IRH

GAMME DE CHARGES de 40 à 2100 kg.

BUTEE D'ARRET A L'ARRACHEMENT (STOP).

PROTECTION A LA CORROSION (ISO 2081).

TOEPASSINGEN

ZEER DOELTREFFENDE ISOLATIE VAN VENTILATOREN,
COMPRESSOREN, GROEPEN, MOTOREN,...
BESCHERMING VAN WERKTUIGMACHINES EN DRUKPERSEN.

KENMERKEN

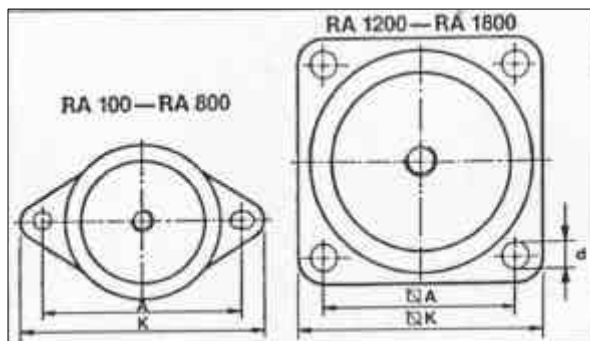
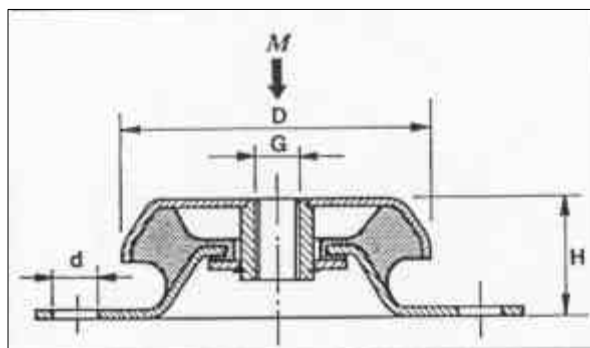
TRILLINGSDEMPEER DAT EEN WEERSTAND IN KOMPRESSIE
EN AFSCHUIVING KOMBINEERT.

NATUURLIJK RUBBER: TYPE A = 40° IRH
TYPE B = 60° IRH

LASTEN GAMMA van 40 tot 2100 kg.

AFSCHEURBESCHERMING (STOP).

ROESTBESCHERMING (ISO 2081).



DIMENSIONS - AFMETINGEN (mm)						
TYPE	A	D	d	G	H	K
RA 100	110	79	9	M 10	30	130
RA 200	124	94	10	M 10	35	150
RA 350	144	101	14	M 16	38	175
RA 500	158	123	14	M 16	42	192
RA 800	182	144	14	M 16	48	216
RA 1200	140	161	14	M 20	58	170
RA 1800	160	181	14	M 20	66.5	190

TYPE	VERTICAL VERTICAAL			HORIZONTAL HORIZONTALAAL	
	CHARGE MAXI LAST (kg)	FLECHE MAXI DOORBUIG. (mm)	RAIDEUR DYN. STIJFHEID (N/mm)	FLECHE MAXI DOORBUIG. (mm)	RAIDEUR DYN. STIJFHEID (N/mm)
RA 100 A	95	2.3	530	2.1	457
RA 100 B	190	2.3	1340	2	1050
RA 200 A	180	3.6	650	2.2	470
RA 200 B	270	2.8	1450	2.1	1000
RA 350 A	250	3.4	1000	4.4	620
RA 350 B	450	3	2600	4	1400
RA 500 A	400	5.5	1100	4.3	900
RA 500 B	600	4.3	2700	4.4	1800
RA 800 A	750	8.8	2100	4.2	1173
RA 800 B	1300	6.7	4700	4.2	2250
RA 1200 A	900	7.7	1800	4.7	1150
RA 1200 B	1600	7.4	4800	4.8	2250
RA 1800 A	1300	7.5	2300	4.5	1700
RA 1800 B	2100	6.8	6500	4.7	3700