

NOVIBRA type M

AMORTISSEUR DE VIBRATIONS ET DE CHOCS

NOVIBRA type M

TRILLINGS- EN SCHOKDEMPER

APPLICATION

ISOLATION TRES EFFICACE DE VENTILATEURS, COMPRESSEURS, GROUPES, POMPES, MOTEURS,...
PROTECTION D'EQUIPEMENTS SENSIBLES.

CARACTERISTIQUES

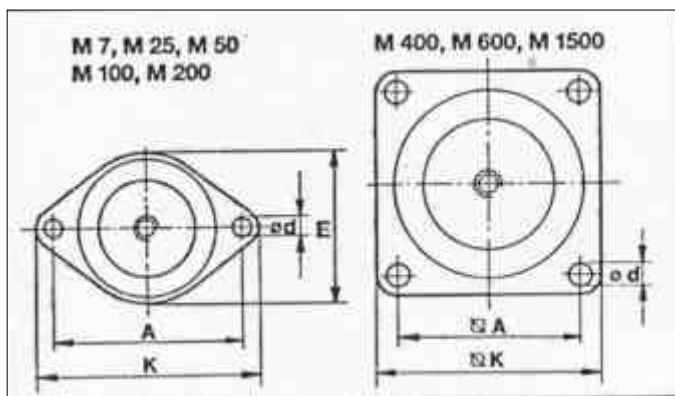
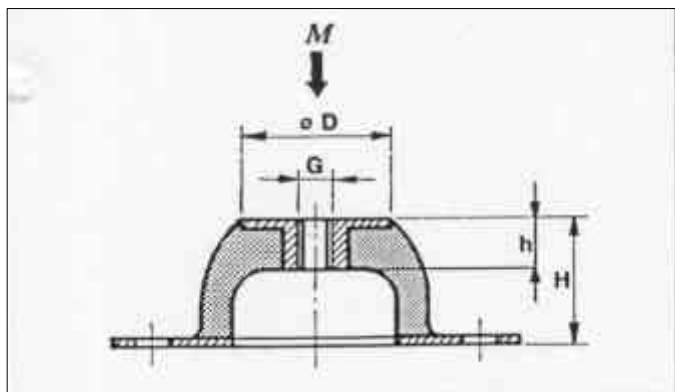
AMORTISSEUR OMNIDIRECTIONNEL A BASSE FREQUENCE
PROTECTION CONTRE LES CHOCS.
CAOUTCHOUC NATUREL: TYPE A = 40° IRH
TYPE B = 60° IRH
GAMME DE CHARGES de 3,5 à 2500 kg.

TOEPASSINGEN

ZEER DOELTREFFENDE ISOLATIE VAN VENTILATOREN, COMPRESSOREN, GROEPEN, MOTOREN,...
BESCHERMING VAN GEVOELIGE UITRUSTINGEN.

KENMERKEN

OMNIDIREKTIONELE DEMPER VOOR LAGE FREQUENTIE.
BESCHERMING TEGEN SCHOKKEN.
NATUURLIJK RUBBER: TYPE A = 40° IRH
TYPE B = 60° IRH
LASTEN GAMMA van 3,5 tot 2500 kg.



DIMENSIONS - AFMETINGEN (mm)								
TYPE	A	D	d	E	G	H	h	K
M 7	50	18	7	43	M 6	20	7	64
M 25	66	33	8	56	M 8	25	11	85
M 50	92	45	10	76	M 10	35	14	114
M 100	110	53	11,5	96	M 10	40	15	136
M 200	124	58	11,5	101	M 10	45	13	151
M 400	120	78	14,5		M 12	63	18	150
M 600	160	100	14,5		M 16	85	25	200
M 1500	250	186	18		M 24	160	43	310

TYPE	VERTICAL VERTICAAL			HORIZONTAL HORIZONTAAL	
	CHARGE MAXI LAST (kg)	FLECHE MAXI DOORBUIG. (mm)	RAIDEUR DYN. STIJFHEID (N/mm)	FLECHE MAXI DOORBUIG. (mm)	RAIDEUR DYN. STIJFHEID (N/mm)
M 7 A	3,5	3,5	20	4	8
M 7 B	9	3,1	50	4	20
M 25 A	20	4,5	60	5	15
M 25 B	40	4,5	175	5	50
M 50 A	40	7	90	6	25
M 50 B	65	6	280	6	65
M 100 A	70	11	90	9	35
M 100 B	130	11	260	9	150
M 200 A	130	10	200	10	55
M 200 B	220	10	500	10	160
M 400 A	280	16	290	18	80
M 400 B	500	16	650	16	178
M 600 A	380	18	300	18	100
M 600 B	750	18	700	18	190
M 1500 A	1400	52	400	45	85
M 1500 B	2500	47	900	45	213